



Beskrivning

Den unika och effektiva egenskapen hos detta filter är en propeller som skapar en centrifugalkraft, vilken påverkar partiklar och föroreningar i vattnet. Detta medför en separering av de tyngsta partiklarna, som sedimenterar i botten av filterhuset. Filterstrumpan är ett andra steg, med filtrering ner till 1 mikron. Filtret är resistent mot de flesta kemikalier. Det transparenta filterhuset gör att det är enkelt att se när filtret behöver rensas, vilket görs med ventil i botten av filterhuset.

Fördelar

Lägt tryckfall
Stort kapacitetsområde
Kostnadseffektivt
Enkelt underhåll
Renspolbart under drift
Överdel av glasfiberarmerad polypropylen
Underdel av glasfiberarmerad akryl
Propeller av polypropylen
Filterstrumpa av syntetisk nonwoven-fiber

Filtret levereras som standard med
25 mikron filterstrumpa

Driftdata

Arbetsstryck max 16 bar
Arbetstemperatur max 50°C
Tryckfall 0,1-1 bar (flödesberoende)
Filtrering 1, 5, 10, 25, 50 och 100 mikron
150 och 300 mikron



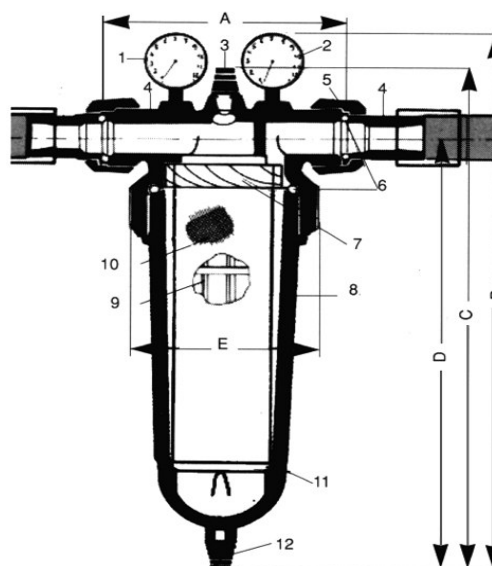
ej tvättbara
tvättbara

Kapacitet

Modell	NW500	NW650	NW800
Flöde max l/h	18000	25000	32000

Dimensioner (mm)

Modell	NW500	NW650	NW800
A	363	304	313
B	770	770	770
C	710	710	710
D	630	630	630
E	188	188	188
Anslutningar	2"/DN50	DN65	DN80



Komponenter

- | | |
|----------------------------------|---------------------------|
| 1. Tryckmätare inlopp (0-20 bar) | 7. Propeller |
| 2. Tryckmätare utlopp (0-20 bar) | 8. Filterhus |
| 3. Avluftning | 9. Stöd för filterstrumpa |
| 4. Röranslutning | 10. Filterstrumpa |
| 5. Överfallsmutter | 11. Nedre stöd |
| 6. O-ring | 12. Dräneringsventil 3/4" |