



Beskrivning

Den unika och effektiva egenskapen hos detta filter är en propeller som skapar en centrifugalkraft, vilken påverkar partiklar och föroreningar i vattnet. Detta medför en separering av de tyngsta partiklarna, som sedimenterar i botten av filterhuset.

Filterstrumpan är ett andra steg, med filtrering ner till 5 mikron.

Filtret är resistent mot de flesta kemikalier.

Det transparenta filterhuset gör att det är enkelt att se när filtret behöver rensas, vilket görs med ventil i botten av filterhuset.

Fördelar

- Lågt tryckfall
- Stort kapacitetsområde
- Kostnadseffektivt
- Enkelt underhåll
- Renspolbart under drift
- Overdel av glasfiberarmerad polypropylen
- Underdel av glasfiberarmerad akryl
- Propeller av polypropylen
- Filterstrumpa av syntetisk nonwoven-fiber

Driftdata

Arbetsstryck	max 16 bar
Arbetstemperatur	max 50°C
Tryckfall	0,1-1 bar (flödesberoende)
Filtrering	5, 10, 25, 50 och 100 mikron 300 mikron för NW50/62/75 150 mikron (nylon)

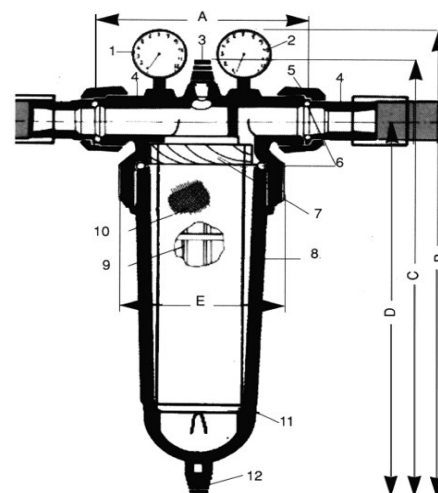


Kapacitet

Modell	NW25	NW32	NW50	NW62	NW75
Flöde max l/h	5500	6500	20000	25000	30000

Dimensioner (mm)

Modell	NW25	NW32	NW50	NW62	NW75
A	155	155	240	240	240
B	402	581	750	750	750
C	377	556	730	730	730
D	330	505	640	640	640
E	125	125	190	190	190
Anslutningar	1"	1 1/4"	2"	2 1/2"	3"



Komponenter

- | | |
|---------------------------------|---------------------------|
| 1. Tryckmätare inlopp (NW50-75) | 7. Propeller |
| 2. Tryckmätare utlopp (NW50-75) | 8. Filterhus |
| 3. Avluftning | 9. Stöd för filterstrumpa |
| 4. Röranslutning | 10. Filterstrumpa |
| 5. Överfallsmutter | 11. Nedre stöd |
| 6. O-ring | 12. Dräneringsventil |