



### Beskrivning

CEDI LX är en kontinuerligt arbetande CEDI med elektrisk regenerering, för polering av RO-permeat. Elektroavjonisering är en kontinuerlig process med semi-permeabla membran och jonbytare. Jonbytaren regenereras under drift utan att störa produktionen av rent vatten till processen.

Det behandlade vattnet håller en mycket låg salthalt, normalt 0,055 - 0,5  $\mu\text{S}/\text{cm}$  (2 - 18  $\text{M}\Omega$ ).

CEDI LX levereras monterad på ett stativ, med ett programmerbart styrsystem, för enkel installation och drifttagning, efter anslutning av RO-permeat till inlopp och utlopp till renvattentank och avlopp. Renvatten och koncentrat mäts med turbinmätare. Renvattnets salthalt visas på display, valbart som  $\mu\text{S}/\text{cm}$  eller  $\text{M}\Omega$ .

Tryckmätare, reglerventiler och provtagningskranar förenklar inställningar och övervakning.



### Teknisk specifikation

Modell	LX 10-1	LX 18-1	LX 24-1	LX 30-1	LX 30-2	LX 30-3	LX 45-3
Flöde min l/h	550	1100	1400	1650	3300	4950	7650
Flöde nominellt l/h	1200	2100	2900	3600	7200	10800	15300
Flöde max l/h	1500	2600	3600	4500	9000	13500	19125
Vattenutbyte	90-95%						
Vattentryck max	7 bar						
Tryckfall	1-2,1 bar vid nominellt flöde						
Temperatur	15-30°C						
Effekt W	1500	1500	1600	1600	3300	6600	6600
Spänning V	300	300	400	400	330	330	400
Strömstyrka A	5	5	4	4	10	20	20

### Anslutningar (DN)

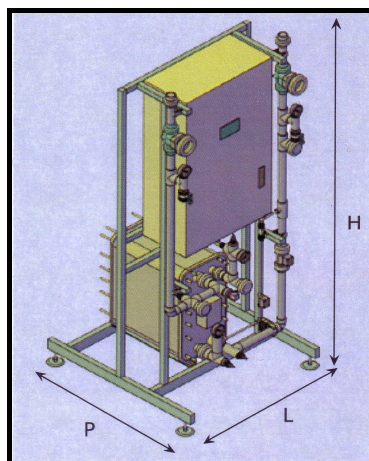
Modell	LX 10-1	LX 18-1	LX 24-1	LX 30-1	LX 30-2	LX 30-3	LX 45-3
Inlopp	20	25	25	32	40	50	65
Utlopp renvatten	20	25	25	25	40	40	50
Utlopp koncentrat	15	15	15	15	20	20	20

### Dimensioner (mm)

Modell	Bredd (L)	Höjd (H)	Djup (P)
<b>XL 10-1</b>	900	2000	1000
<b>XL 18-1</b>	900	2000	1000
<b>XL 24-1</b>	900	2000	1000
<b>XL 30-1</b>	900	2000	1000
<b>XL 30-2</b>	1500	2000	1000
<b>XL 30-3</b>	1500	2000	1000
<b>XL 45-3</b>	1500	2000	1300

### Dokumentation

Validering med QI/QO och certifikat  
Manual med PID och programutskrift



2013-03-20/00